



# ШКАФЫ ПОЖАРНЫЕ ШП-О, ШП-К

## ПАСПОРТ

### 1. ВВЕДЕНИЕ

Настоящий паспорт на шкафы пожарные встроенные и навесные (далее - шкафы) предназначен для ознакомления с изделием, порядком размещения и монтажа, правилами эксплуатации.

### 2. НАЗНАЧЕНИЕ ИЗДЕЛИЯ

2.1 Шкафы предназначены для размещения в нем комплекта оборудования пожарного крана с условным проходом DN 50, DN 65 на производственных объектах, в жилых и общественных зданиях.

2.2 Шкафы закрепляются на стенах либо встраиваются в стены (в зависимости от исполнения).

2.3 Шкафы рассчитаны на эксплуатацию в помещениях при температуре от плюс 5°C до плюс 45°C и относительной влажности до 95%.

2.4 Срок службы шкафа - не менее 10 лет.

### 3. ОСНОВНЫЕ ХАРАКТЕРИСТИКИ И КОМПЛЕКТНОСТЬ

3.1 Угол открывания двери - не менее 160°.

3.2 Угол поворота кассеты не менее 90°.

3.3 Условный проход пожарного крана DN 50 и DN 65.

3.4 Цвет шкафа может быть белым или красным (по требованию заказчика)

Основные размеры и комплектность указаны в таблице 1.

Таблица 1

Наименование	Габаритные размеры, мм, не более НхLxB	Количество размещаемых		Характеристики внешнего вида		Масса, кг, не более	
		кранов	огнетушителей	тип шкафа	тип двери	шкафа	огнетушителя
ШП-О-Н-(О)"ФАЗКС-12"	725x250x230	—	1	навесной	с окном	5,3	8
ШП-О-Н-"ФАЗКС-12"					глухая		
ШП-О-В-(О)"ФАЗКС-12"	805x330x230	—	1	встроенный	с окном	5,6	8
ШП-О-В-ФАЗКС-12"					глухая		
ШП-О2-Н-(О)"ФАЗКС-13"	725x500x230	—	2	навесной	с окном	8	16
ШП-О2-Н-"ФАЗКС-13"					глухая		
ШП-О2-В-(О)"ФАЗКС-13"	805x580x230	—	2	встроенный	с окном	8,3	16
ШП-О2-В-"ФАЗКС-13"					глухая		
ШП-К-Н-(О)"ФАЗКС-10"	650x540x230	1	—	навесной	с окном	8,5	—
ШП-К-Н-"ФАЗКС-10"					глухая		
ШП-К-В-(О)"ФАЗКС-10"	730x620x230	1	—	встроенный	с окном	8,8	—
ШП-К-В-"ФАЗКС-10"					глухая		
ШП-К-О-Н-(О)"ФАЗКС-15"	650x740x230	1	1	навесной	с окном	10,8	8
ШП-К-О-Н-"ФАЗКС-15"					глухая		
ШП-К-О-В-(О)"ФАЗКС-15"	730x820x230	1	1	встроенный	с окном	11,2	8
ШП-К-О-В-"ФАЗКС-15"					глухая		
ШП-К-О2-Н-(О)"ФАЗКС-20"	1265x520x230	1	2	навесной	с окном	14,7	16
ШП-К-О2-Н-"ФАЗКС-20"					глухая		
ШП-К-О2-В-(О)"ФАЗКС-20"	1325x600x230	1	2	встроенный	с окном	15,2	16
ШП-К-О2-В-"ФАЗКС-20"					глухая		
ШП-К2-Н-(О)"ФАЗКС-21"	1265x520x230	2	—	навесной	с окном	15,3	—
ШП-К2-Н-"ФАЗКС-21"					глухая		
ШП-К2-В-(О)"ФАЗКС-21"	1325x600x230	2	—	встроенный	с окном	15,8	—
ШП-К2-В-"ФАЗКС-21"					глухая		

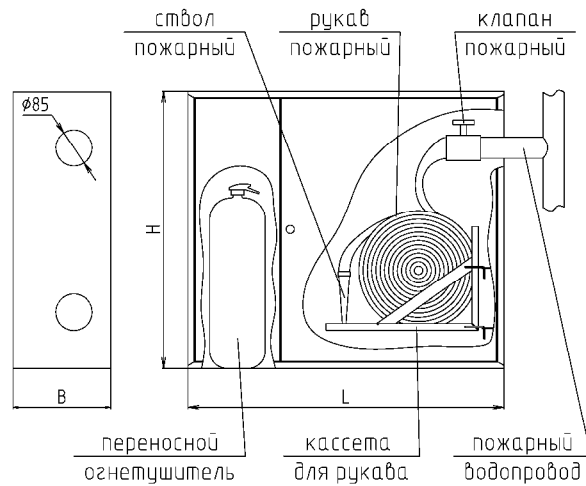
### 4. УСЛОВИЯ ТРАНСПОРТИРОВАНИЯ И ХРАНЕНИЯ

Температурный диапазон эксплуатации шкафа от плюс 5°C до плюс 45°C при относительной влажности до 95%.

Упакованный шкаф может транспортироваться крытым транспортом любого вида. Температурный диапазон транспортирования и хранения от минус 5°C до плюс 45°C.

### 5. УСТРОЙСТВО ИЗДЕЛИЯ

Шкаф пожарный состоит из металлического корпуса, рамки (для встроенного шкафа), дверей. Дверь шкафа закрывается с помощью замка с ключом или при помощи евроручки. Ключ хранится в специальном кармане, закрытом стеклом. На боковой и верхней стенке корпуса предусмотрены перфорированные заглушки для присоединения оборудования пожарного крана к внутреннему водопроводу здания. В отдельном отсеке шкафа установлена кассета для размещения пожарного рукава (пожарный рукав укладывается в двойную скатку). Для размещения огнетушителя предусмотрен отдельный отсек.



## 6. ПОДГОТОВКА К РАБОТЕ

6.1 Распаковать шкаф.

6.2 Провести внешний осмотр шкафа. Наружная поверхность изделия не должна иметь вмятин, должна быть окрашена равномерно.

6.3 Достать из упаковки ключи и стекло для кармана под запасной ключ. Поместить запасной ключ в карман и установить в карман стекло.

6.4 При монтаже встроенного шкафа выставьте шкаф в нишу, обеспечивая равномерный зазор. Зафиксируйте боковые стенки шкафа в нише при помощи анкеров, не деформируя при этом корпус шкафа.

6.5 Для приставного шкафа - закрепить шкаф к стене, используя крепежные отверстия в задней стенке шкафа.

6.6 Повесить ключи от замков в соответствующий карман и закрыть стеклом.

## 7. РАЗМЕЩЕНИЕ И УСТАНОВКА

Монтаж пожарного крана проводят в соответствии со строительными нормами и правилами при соблюдении следующих требований:

- удобство присоединения рукава и исключение его резкого перегиба при прокладывании в любую сторону;
- удобство охвата и вращения рукой маховика;
- беспрепятственное разворачивание рукавной линии.

## 8. ГАРАНТИИ ИЗГОТОВИТЕЛЯ.

Гарантийный срок устанавливается 12 месяцев с момента начала эксплуатации.

## 9. СВЕДЕНИЯ ОБ УТИЛИЗАЦИИ

Элементы конструкции шкафа опасности для окружающей среды не представляют. По окончании срока службы подлежат утилизации в обычном порядке.

## 10. СВИДЕТЕЛЬСТВО О ПРИЕМКЕ

Шкаф пожарный ШП \_\_\_\_\_ соответствует конструкторской документации и признан годным к эксплуатации.

Расшифровка сокращений: К – один кран, К2 – два крана, О – один огнетушитель, О2 – два огнетушителя, Н – навесной, В – встроенный, (О) – дверца с окном, без обозначения – дверца сплошная.

Дата выпуска

Штамп ОТК

\_\_\_\_\_

\_\_\_\_\_

## 11. КОНТАКТНАЯ ИНФОРМАЦИЯ

ООО «ФАЭКС», Россия, г. Ярославль,  
Пруссовское шоссе, 3-й км

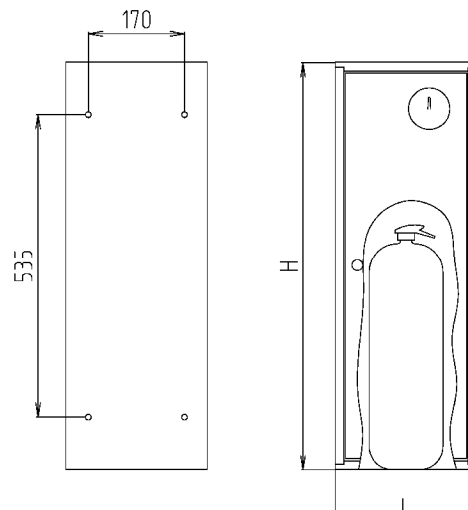
Тел./факс: (4852) 36-27-06

[mr.faeks@mail.ru](mailto:mr.faeks@mail.ru)

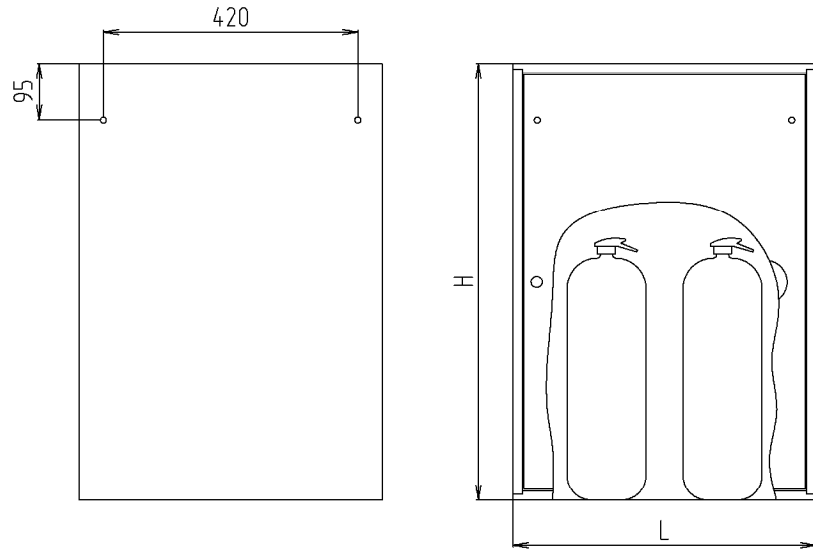
[www.faeks.ru](http://www.faeks.ru)

## 12. СХЕМЫ РАЗМЕЩЕНИЯ ТЕХНИЧЕСКИХ СРЕДСТВ

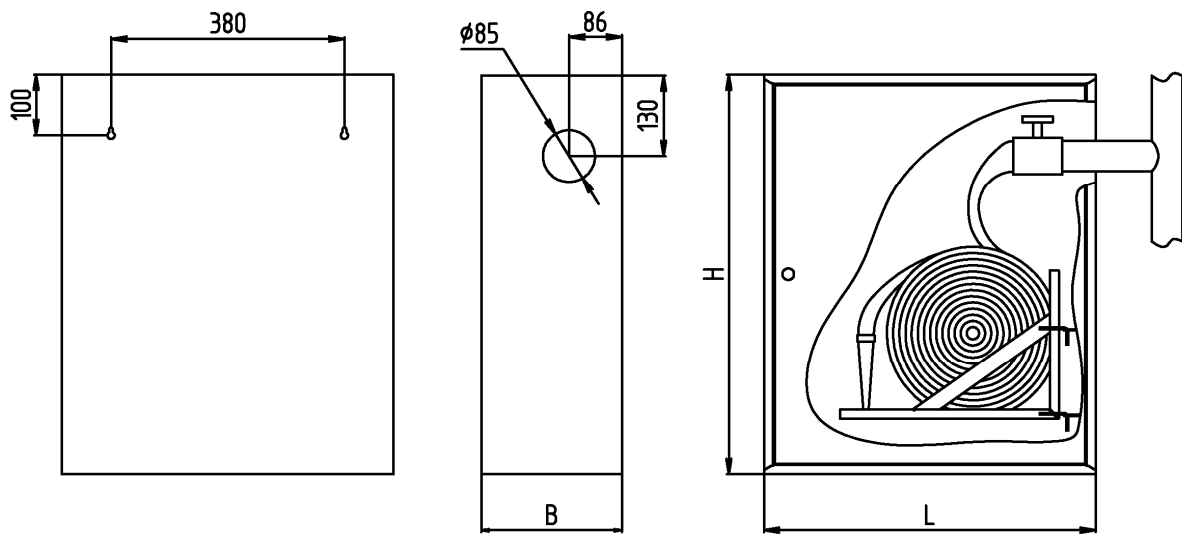
ШП-О-"ФАЭКС-12"



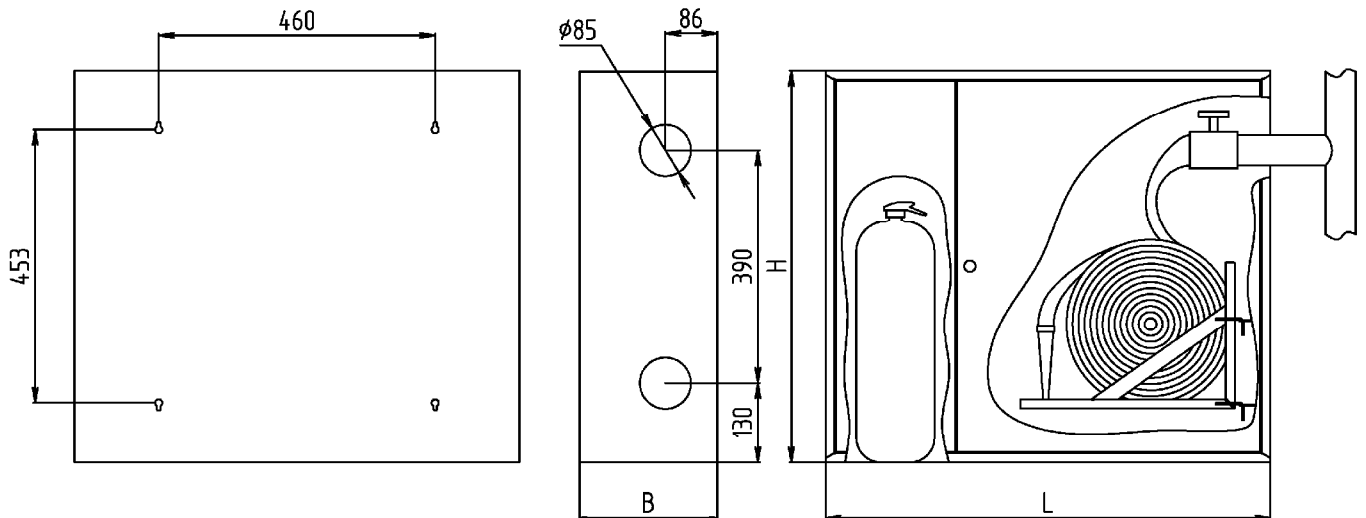
ШП-О2-"ФАЭКС-13"



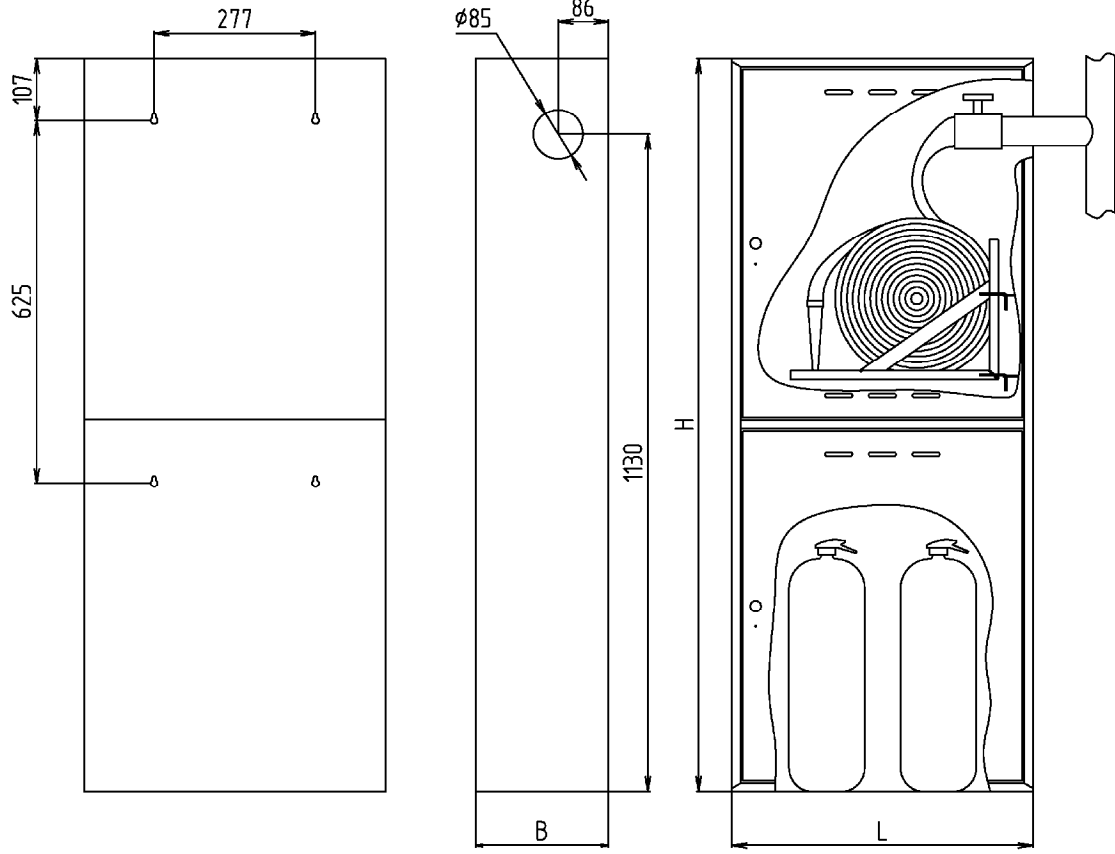
ШП-К-"ФАЭКС-10"



ШП-К-О-"ФАЭКС-15"



ШП-К-02-"ФАЭКС-20"



ШП-К2-"ФАЭКС-21"

